



СОГЛАСОВАНО:

Директор ГКУ КО «Думиничское
лесничество»

И.о. директора Чижикова Т.А.
2021 года.



И.о. генерального директора ООО «Техноплюс»

Матяш В.М./
2021 года.

ПРОЕКТ

искусственного лесовосстановления
на весну 2021 года.

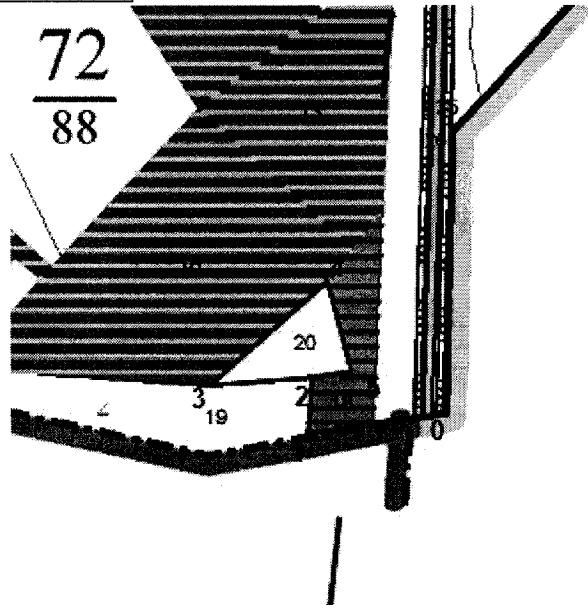
по ООО «Техноплюс», договор аренды №147 от 02.12.2014 года.

1. Характеристика местоположения лесного участка:

Лесничество – ГКУ КО «Думиничское лесничество» Участковое лесничество - Маклаковское

Номер квартала – 72 Номер выдела – 20 Площадь участка – 1,2 га.

План участка масштаб 1:10000



мер точек	Геодезические координаты		Румбы	длина м
	Широта	Долгота		
0-1	54,0373678°	34,8070647°	ЮЗ:71°	150
1-2	54,0371618°	34,8047314°	СЗ:1°	75
2-3	54,0378027°	34,8048092°	ЮЗ:79°	130
3-4	54,0377111°	34,8028259°	СВ:41°	205
4-5	54,0389014°	34,8051203°	ЮВ:20°	125
5-2	54,0378714°	34,8055869°	ЮЗ:77°	50

Чертеж выполнил _____ специалист л/х ООО «Техноплюс» Матяш С.В. 15.03.2021 год

2. Характеристика лесорастительных условий лесного участка:

Рельеф, гидрологические условия, почва (механический состав, степень влажности)- рельеф равнинный, почва влажная, суглинистая, тип условий местопрорастания – С2тип леса – сложный.

3. Характеристика площадей лесного участка – вырубка 2020 года (вырубка указать год), гарь (указать год), прогалина, иные не занятые насаждениями или пригодные для лесовосстановления земли)

4. Характеристика вырубки:

Количество пней на единице площади (шт/га) – 300состояние очистки от порубочных остатков и валежника - удовлетворительноехарактер и размещение оставленных деревьев и кустарников– отсутствуетстепень задерненияпочвы - средняя(слабая, средняя, сильная), степень минерализации почвы- 0%заражение почвы вредителями , вид, шт/га - обследование не требуется, т.к. на территории участка очагов хруща не зарегистрировано

5. Характеристика имеющего подроста и молодняка лесных древесных пород:

Состав пород – жизнеспособный подрост и молодняк главных лесных древесных породотсутствует, средний возраст – нет м, количество деревьев и кустарников на единице площади – отсутствуетшт/га, размещение их по площади лесного участка – нет, состояние лесных насаждений, его оценка – вырубка.

6. Проектируемый способ лесовосстановления:искусственное, вид культур – сплошные, чистые, главная(ые) порода(ы) - ель обыкновенная, сопутствующие породы –берёза, возобновившиеся естественным путем после создания лесных культур и оставленная для успешного роста и формирования главных пород.

7. Обоснование проектируемого способа лесовосстановления, главных лесных древесных пород, породного состава восстанавливаемых лесов, с учетом особенностей производства работ в различных категориях защитных лесов и особо защитных участках лесов: Согласно правил лесовосстановления, утверждённых приказом Минприроды России от 04.12.2020 года №1014, отсутствие на участке подроста и молодняка главных лесных древесных пород, преобладание главной породы в предшествующем насаждении, соответствие ТУМ для произрастания главной лесной древесной породы; особенности производства работ отсутствуют.

8. Сроки и технологии (методы) выполнения работ по лесовосстановлению:

8.1 Подготовка лесного участка для создания лесных культур: подготовка лесного участка не требуется.

8.2 Обработка почвы (способы и время): механизированная, частичная, бороздами, октября 2020 года, глубина обработки почвы-глубина борозд 10-15см., применяемые машины и орудия - плуг ПКЛ -70 в агрегате с трактором МТЗ-82, размещение и размеры площадок, полос, борозд (нужное подчеркнуть): их ширина 0,7м, средняя ширина между центрами полос, борозд 4,0 м, их направление: С-Ю.

8.3 Метод создания лесных культур: сеянцами ели обыкновенной с открытой корневой системой в дно борозды, способ создания лесных культур, применяемые машины и орудия- ручным способом под меч « Колесова», схема размещения посадочных, посевных мест (нужное подчеркнуть): 4 м x 0,7 м, схема смешения пород –Е-Е-Е, чистыми рядами, звеньями в ряду (нужное подчеркнуть), количество посадочных, посевных мест (нужное подчеркнуть) на 1 га – 3500шт/га, потребность в посадочных, посевном материале , на всю площадь мест (нужное подчеркнуть) – 4,2 тыс.шт, в том числе по породам на всю площадь , тыс. шт: - ель 4,2тыс.шт.

8.4 Уход за возобновлением главных лесных древесных пород (вид ухода, кратность, применяемые орудия и оборудование):

Агротехнический уход:

1-й год 2-х кратный агротехнический уход КЛБ – 1,7 в агрегате с трактором МТЗ-82

2-й год 1-х кратный агротехнический уход КЛБ – 1,7 в агрегате с трактором МТЗ-82

3-й год 1-х кратный агротехнический уход мотокусторежом

4-й год 1-х кратный агротехнический уход мотокусторежом

Лесоводственный уход:

5-й год лесоводственный уход мотокусторезом

Дополнение лесных культур (площадь, год выполнения) – 2022 г, 2023г, 2024г на площади 1,2 га при условии наличия приживаемости менее 85% .
менее 85% .

8.5. Противопожарные и защитные мероприятия:проведение по периметру лесосеки противопожарных минерализованных полос шириной 1,4 м протяжённостью 0,51 км и уход за ней.

9. Требования к используемому для лесовосстановления посадочному материалу: в соответствии с таблицей 1 приложение 17 Правил лесовосстановления утверждённых приказом Минприроды России от 04.12.2020 года № 1014 «Об утверждении Правил лесовосстановления», отвечающий требованиям лесосеменного районирования, утверждённым приказом Рослесхоза от 28.03.2016 года №100 3- летние стандартные сеянцы ели обыкновенной с диаметром стволика у корневой шейки не менее 2 мм и высотой стволика не менее 12 см, третий лесосеменной район.

10. Требования к молоднякам, площади которых подлежат отнесению к землям, на которых расположены леса, для признания работ по лесовосстановлению завершёнными: возраст – 7 лет, количество деревьев главных лесных древесных пород – 2,0 тыс.шт/га, средняя высота – 1,2 м.

11. Объём работ по лесовосстановлению (площадь лесовосстановления): - 1,2га.

Проект составил: В специалист л/х ООО ТехноплюсМатяш С.В.15.03.2021 год

Проверено ул. лесничей Ву Козлов А.И.

Проверено инженер лесовосстановления Ву Соколов Л.С.

12.В проект внесены изменения: _____

(информация о проведении дополнительных мероприятий, объём, год проведения)

Основание для внесения изменений: _____

Подписи членов комиссии:

_____	_____	_____	_____
(должность)	(фамилия, имя, отчество)	(подпись)	(дата)
_____	_____	_____	_____
(должность)	(фамилия, имя, отчество)	(подпись)	(дата)
_____	_____	_____	_____
(должность)	(фамилия, имя, отчество)	(подпись)	(дата)

**Карточка
обследования участка № ____ / ____
при выборе способа и технологии лесовосстановления**

Местоположения лесного участка:

Лесничество - ГКУ КО «Думиничское лесничество» Участковое лесничество – Маклаковское
Дача, тех. участок - , номер квартала – 72, номер выдела - 20

Площадь участка – 1,2 га

Категория площади лесовосстановления: вырубка 2020 года

Лесорастительные условия: рельеф – равнинный; почва – суглинистая влажная; степень задернения почвы - средняя (достаточная) нет препятствий для работы почвообрабатывающих орудий, отсутствует угроза возникновения эрозии; тип леса – сложный; тип лесорастительных условий - С3.

Характеристика земель:

Категория участка – сплошная рубка спелых и перестойных насаждений, вырубка 2020 года.

Характеристика вырубки: количество пней на единице площади (шт/га) – 300; состояние очистки от порубочных остатков и валежника - удовлетворительное; наличие пней, высота которых >30 см препятствует прохождению техники (кол-во/га) – отсутствует.

Характеристика сохраненного подроста главных (целевых) пород:

Жизнеспособность подроста – жизнеспособный подрост и молодняк главных лесных пород отсутствует. **Характеристика возобновления мягколиственных пород:** отсутствует.

*Перечётная ведомость
жизнеспособного подроста и молодняка*

Кол-во учетных площадок, всего шт/га их общая площадь, га	Категории крупности подроста	Высота по категориям м, м	Переводочный коэффициент	Количество по породам, шт.								
				Главных (целевых)			Сопутствующих			Нежелательных (малоценных)		
						всего			всего			всего
Всего 30 шт./ 0,3 га	мелкий	- до 0,5	0,5			0			0			0
	средний	-0,6-1,5	0,8			0			0			0
	крупный	более 1,5	1,0			0			0			0
Итого жизнеспособного подроста на учетных площадках						0			0			0
Всего жизнеспособного подроста на лесном участке						0			0			0
В т.ч. количество площадок без жизнеспособного подроста 30 шт						0			0			0

Примечание: при радиусе одной круговой площадки 1,78, её размер - 0,001 га, необходимое количество площадок на участке до 5га - 30шт., 5-10 га – 50 шт, более 10 га- - 100шт. молодняк при перечеде учитывается вместе с крупным подростом.

Количество жизнеспособного подроста всего – нет тыс.шт/га в т.ч. по породам: нет; категория густоты - нет (редкий – до 2 тыс/га, средний – 2-8 тыс/га, густой- более 8 тыс /га; категория высоты подроста - крупный(мелкий до 0,5м, средний 0,6-1,5м, крупный – более 1,5м); встречаемость подроста % - нет (отношение количества учётных площадок с растениями к общему количеству (не менее 30) учётных площадок, в %) распределение подроста по площади – равномерное (равномерное – встречаемость более 65%, не равномерное встречаемость – 40-65%, групповое – не менее 10 шт мелких или 5шт средних и крупных экземпляров жизнеспособного и сомкнутого подроста в группе) : соответствие подроста лесорастительным условиям - подрост главных лесных древесных пород отсутствует (соответствует - замена не требуется, не соответствует – требуется замена главной породы); Характеристика возобновления сопутствующих древесных пород (порода, кол-во шт/га, средняя высота): возобновление сопутствующих пород отсутствует Характеристика возобновления нежелательных малоценных пород (порода, кол-во шт/га, средняя высота): возобновления нежелательных малоценных пород отсутствует;

Характеристика источников обсеменения:

Семенные деревья главных лесных пород (порода, кол-во шт/га) - отсутствуют

Семенные куртины (породы, площадь) - отсутствуют

Стены леса (породы) – осина, береза, ель

Наличие самосева главных лесных пород возрастом до 2 лет (порода, кол-во шт/га) – отсутствует

Пригодность участка для проведения лесовосстановительных мероприятий: пригоден, не пригоден (подчеркнуть)

Характеристика санитарного состояния - болезни леса и заселённость вредными организмами не обнаружены.

Намечаемые мероприятия:

1. Оставить под естественное возобновление в следствие природных процессов (заращивание) - нет га.

2. Провести содействие естественному лесовосстановлению – нет га с выполнением мер содействия: _____, площадь _____ га в том числе сохранение подроста при рубках леса - нет га.


3. Искусственное лесовосстановление (лесные культуры) - 1,2 га

4. Комбинированное лесовосстановление – нет га

Необходимость проведения предварительных и сопутствующих мероприятий:

Санитарные - не требуется.

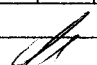
Противопожарные - создание по периметру лесосеки противопожарных минерализованных полос с последующим уходом за ними.

Обследование произвел: специалист л/х ООО Техноплюс _____  Матяш С.В. 15.11.2020 год

**Перечетная ведомость жизнеспособного подроста при обследовании участка
Лесничество ГКУ КО «Думиничское» Участковое лесничество Маклаковское
Квартал №72 Выдел № 20, площадь 1,2 га.**

Номер пробной площади	Распределение подроста 2 лет и старше по высоте, шт.												Ср.высота.м	Количество неблагонадёжного подроста
	Мелкий до 0,5 м				Средний 0,51-1,5 м				Крупный свыше 1,5 м					
	Е	С	Д	Всего	Е	С	Д	Всего	Е	С	Д	Всего		
1	-	-	-	-	-	-	-	-	-	-	-	-		
2	-	-	-	-	-	-	-	-	-	-	-	-		
3	-	-	-	-	-	-	-	-	-	-	-	-		
4	-	-	-	-	-	-	-	-	-	-	-	-		
5	-	-	-	-	-	-	-	-	-	-	-	-		
6	-	-	-	-	-	-	-	-	-	-	-	-		
7	-	-	-	-	-	-	-	-	-	-	-	-		
8	-	-	-	-	-	-	-	-	-	-	-	-		
9	-	-	-	-	-	-	-	-	-	-	-	-		
10	-	-	-	-	-	-	-	-	-	-	-	-		
11	-	-	-	-	-	-	-	-	-	-	-	-		
12	-	-	-	-	-	-	-	-	-	-	-	-		
13	-	-	-	-	-	-	-	-	-	-	-	-		
14	-	-	-	-	-	-	-	-	-	-	-	-		
15	-	-	-	-	-	-	-	-	-	-	-	-		
16	-	-	-	-	-	-	-	-	-	-	-	-		
17	-	-	-	-	-	-	-	-	-	-	-	-		
18	-	-	-	-	-	-	-	-	-	-	-	-		
19	-	-	-	-	-	-	-	-	-	-	-	-		
20	-	-	-	-	-	-	-	-	-	-	-	-		
21	-	-	-	-	-	-	-	-	-	-	-	-		
22	-	-	-	-	-	-	-	-	-	-	-	-		
23	-	-	-	-	-	-	-	-	-	-	-	-		
24	-	-	-	-	-	-	-	-	-	-	-	-		
25	-	-	-	-	-	-	-	-	-	-	-	-		
26	-	-	-	-	-	-	-	-	-	-	-	-		
27	-	-	-	-	-	-	-	-	-	-	-	-		
28	-	-	-	-	-	-	-	-	-	-	-	-		
29	-	-	-	-	-	-	-	-	-	-	-	-		
30	-	-	-	-	-	-	-	-	-	-	-	-		
Итого по п/п	-	-	-	-	-	-	-	-	-	-	-	-		
Переводочный коэффициент	0,5				0,8				1,0					
Всего по участку	-	-	-	-	-	-	-	-	-	-	-	-		

Перечёт произвёл: специалист л/х ООО «Техноплюс»

 Матяш С.В.«15» ноября 2020г